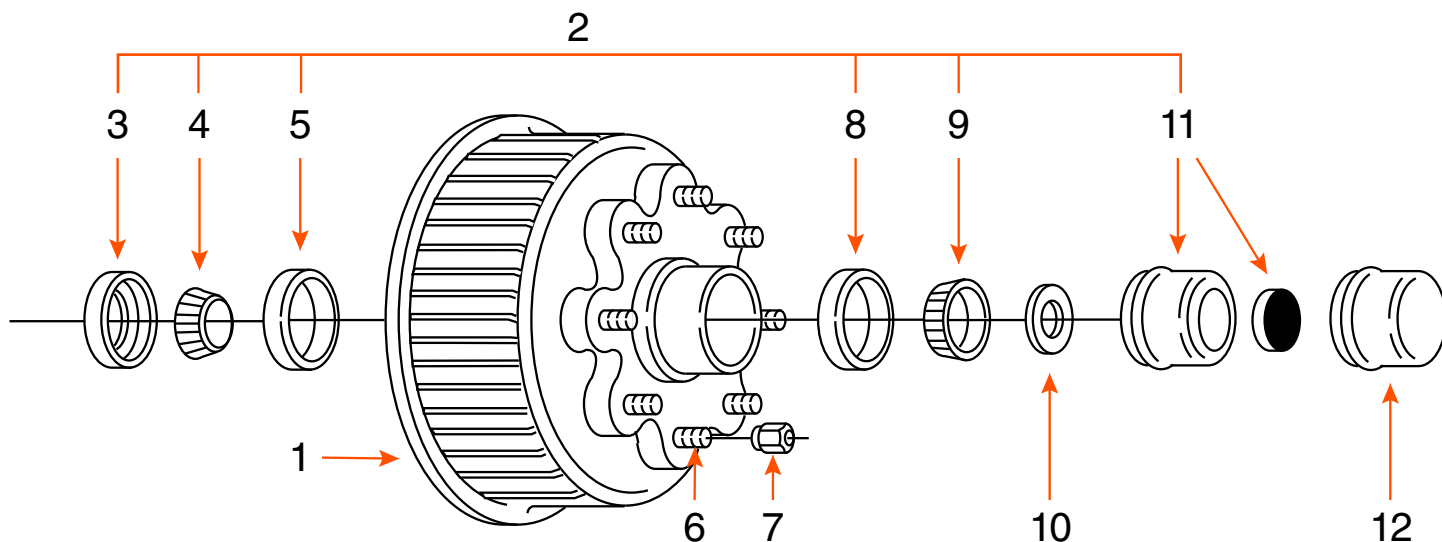


# HD128 9-16IGASS



**TAMBOUR 8 GOUJONS GRAISSÉ ET ASSEMBLÉ (SEUL)**  
**GREASED AND ASSEMBLED 8 STUDS DRUM (SINGLE)**



TYPE	CAPACITÉ CAPACITY	BOLT CIRCLE	ROUE WHEEL	MARQUE BRAND
GRAISSE / GREASE	7K	8 SUR 6,5" / 8 ON 6,5"	16" - 17 <sup>1</sup> / <sub>2</sub> "	

COMPOSANTE COMPONENT	DESCRIPTION	PRODUIT PRODUCT
<b>TAMBOUR ASSEMBLÉ / DRUM KIT</b>		<b>HD128 9-16COI-K</b>
1	TAMBOUR 12" X 2" DRUM	HD128 9-16IGASS
2	ENSEMBLE DE ROULEMENT / BEARING KIT	ROUL128X*
3	JOINT D'ÉTANCHÉITÉ / SEAL	0015E*
4	ROULEMENT INTÉRIEUR 1 <sup>3</sup> / <sub>4</sub> " INNER BEARING CONE	25580*
5	CAGE INTÉRIEURE / INNER BEARING CUP	25520
6	GOUJON 9/16" STUD	31916
7	ÉCROU DE ROUE / WHEEL NUT	6053X*
8	CAGE EXTÉRIEURE / OUTER BEARING CUP	14276
9	ROULEMENT EXTÉRIEUR 1 <sup>1</sup> / <sub>4</sub> " OUTER BEARING CONE	14125A*
10	RONDELLE MANDRIN / SPINDLE WASHER	6052X*
11	BOUCHON «E-Z LUBE» CAP	4046*
12	BOUCHON / CAP	4045*

\* ITEM VENDU SÉPARÉMENT / ITEM SOLD SEPARATELY